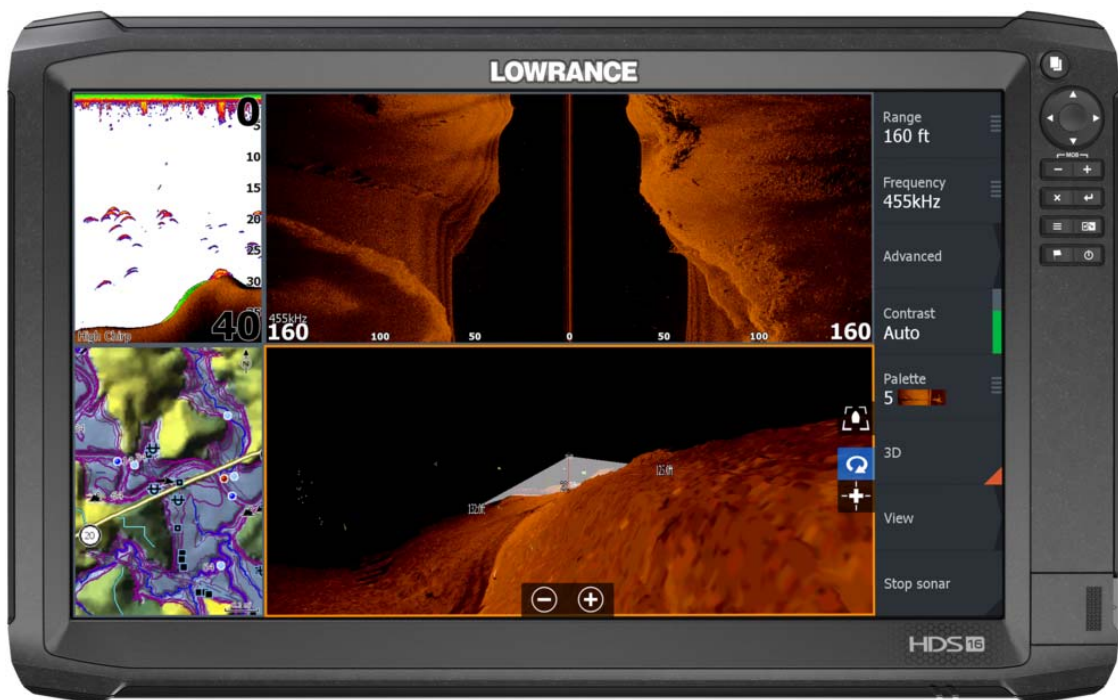


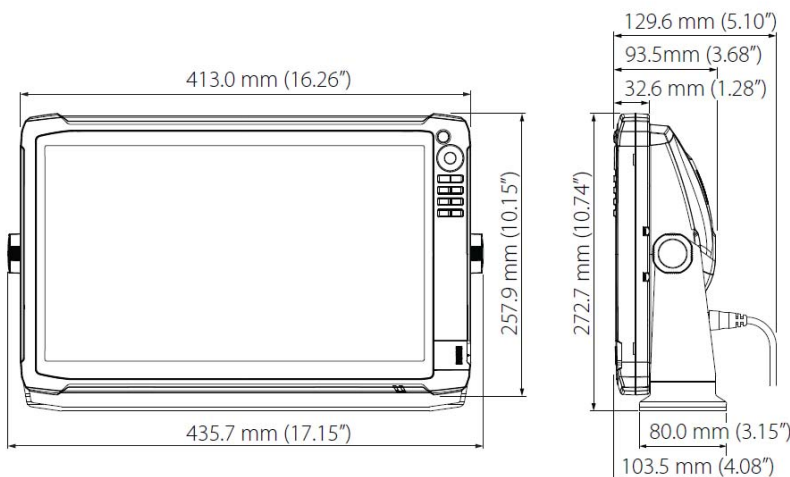
HDS-16 CARBON アウトレットセールのご案内

本来、魚を見つける目的で開発されてきた魚群探知機ですが、近年の急速な技術進化とコストパフォーマンスにより環境調査、水中警備、水難救助にも積極的に利用されるようになりました。ロランス社が最新の技術を投入して開発した HDS-16 CARBON は複数のオペレーターが画面を注視するとき、どの角度からも色の変化が無く鮮明な画像を確認できるよう 4Kテレビに迫る高解像度 IPS 液晶を採用し、さらに多彩な機能を同時に高速処理するためのデュアルコアプロセッサを搭載しています。米国では多くのトップ・プロやトローリングボートのキャプテンから「スウィートシックスティーン」の愛称で熱烈な支持を受けています。徹底した製産管理によりほとんど故障が無く、成熟したソフトは来シーズンのメインソナーとして活躍します。また、来春発売予定の動画ユニットにも対応します。今回、アウトレットセールとして、外箱にダメージのあるもの、展示に使用した物を特別価格にて提供させていただきます。ぜひ、このチャンスに世界最速モデルの導入をご検討下さい。



ディスプレイ: 対角406mm 16bits IPS 1920 x 1080 dots 防水性能: IPX6/7
バックライト: LED (11 段階) 送信出力:500 W RMS 周波数: 50/83/200 kHz CHIRP 455/800 KHz
DOWN/SIDE SCAN 入力電圧: 10.8~17 V 平均消費電流: 2.8A GPS機能: MSAS/GLONASS/WAAS/EGNOS対応
10Hz GPS内蔵, 5,000ポイント, 200ルート 外部入出力: NMEA2000/RS-422/イーサネット/VIDEO

HDS 16 Carbon



通常価格

税別 780,000 円

アウトレット特別価格

税別 590,000 円

(POINT-1 またはトータル
スキャン振動子サービス)

台数に限りがありますので、ご注文時に在庫をご確認下さるようお願い致します。