

灯油センサ(PB204B・205B 型)

取扱説明書

灯油センサはタンクの底面よりも下に取付けて下さい。

灯油センサの設定範囲は 10～30cm (PB204B) または 25～45cm (PB205B) です。

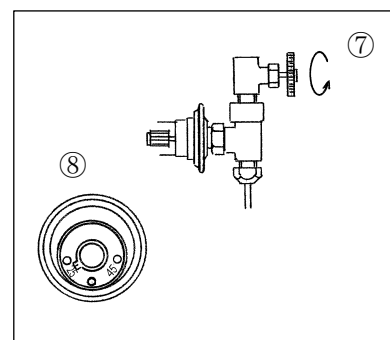
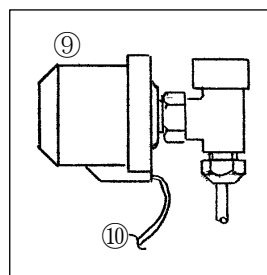
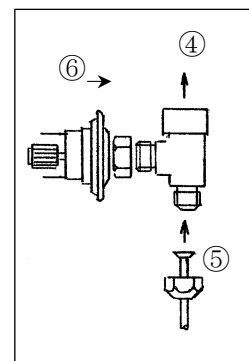
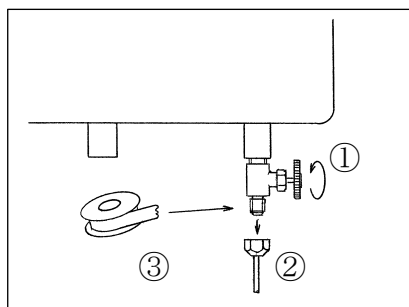
本製品は灯油のヘッド圧を検知して動作する圧力式灯油センサで、灯油タンクの残量が少なくなった場合に ON します。ON する際の残油量は、灯油センサの調整ツマミで設定します。

■ 部品(全4点)

- 灯油センサ……………1個
- 専用アダプター……………1個
- ゴムカバー……………1個
- 信号線(1m)……………1個

■ 取り付け手順

- ① タンクの送油バルブを閉める。
- ② フレアナットを緩めて銅配管を外す。
- ③ 送油バルブの先端ネジ部にシールテープを巻く。
- ④ 専用アダプターを取付ける。
バルブ出口が G1/4 以外のときは、予め径の違うソケットを専用アダプターの入口と出口に洩れのないように取付けておく。
- ⑤ 外した銅配管を取付ける。
- ⑥ 灯油センサを取付ける。
- ⑦ 送油バルブを開ける(全開にする)。
- ⑧ ツマミを回し目盛を参考に発信位置を設定する。
(目盛「25」=取付け位置から残油高さが 25cm)
- ⑨ 信号線出口を下向きにゴムカバーを被せる。
- ⑩ 信号線をNCUにつなぐ。



■ 誤動作する場合の対処方法

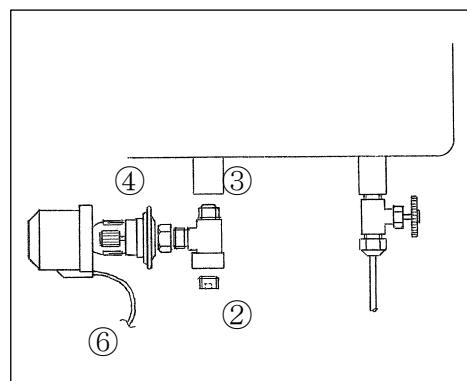
ボイラーや風呂釜などのバーナー点火時、灯油が流れ始めた直後には送油管内で一時的な圧力低下が発生するため、灯油センサが誤動作する場合があります。送油バルブが全開でなかったり、バルブ内径が小さかったりする場合や、ストレーナーと送油バルブが二重に付いている場合は送油抵抗が大きいため、圧力低下も大きくなり、誤動作を繰り返すことがあります。

送油バルブを全開にしても誤動作が続く場合は、次のように対処してください。

1. 灯油センサ取付け箇所の変更

灯油タンクの油抜きが必要になりますが、ドレン口へ灯油センサを取付ける。

- ① ドレン口の止栓を外し、油を抜く。
- ② 専用アダプターに止栓を取付ける。
ドレン口が G1/4 以外のときは、予め径の違うソケットで専用アダプターの入口に洩れのないように取付けておく。
- ③ 専用アダプターをドレン口を取付ける。
- ④ 専用アダプターに灯油センサを取付ける。
- ⑤ ツマミを回し目盛を参考に発信位置を設定。
- ⑥ 信号線出口を下向きにゴムカバーを被せる。



2. 遅延発呼への設定変更

NCUのセンサ監視時間を「遅延発呼 遅延時間1時間」にして下さい。